



STUDIEGEBIED AUTO

**Modulaire opleiding
Mecaniciën Personen- en Lichte
Bedrijfswagens
BO AU 106**



Inhoud

1	Deel 1 Opleiding	4
1.1	Korte beschrijving	4
1.1.1	Relatie opleiding - beroep	4
1.1.2	Inhoud	4
1.1.3	Modules	4
1.1.4	Niveau en soort vak	4
1.2	Plaats van de opleiding in het studiegebied	5
1.3	Studieduur	5
1.4	Modules en leertraject	6
1.4.1	Modules	6
1.4.2	Leertraject	8
1.5	Sleutelvaardigheden	9
2	Deel 2 Modules	10
2.1	Module Basis Elektriciteit (C100)	10
2.1.1	Situering van de module in de opleiding	10
2.1.2	Instapvereisten	10
2.1.3	Studieduur	10
2.1.4	Basiscompetenties	10
2.2	Module Basis Lassen (C200)	11
2.2.1	Situering van de module in de opleiding	11
2.2.2	Instapvereisten	11
2.2.3	Studieduur	11
2.2.4	Basiscompetenties	11
2.3	Module Basis Metaal (C300)	12
2.3.1	Situering van de module in de opleiding	12
2.3.2	Instapvereisten	12
2.3.3	Studieduur	12
2.3.4	Basiscompetenties	12
2.4	Module Demontage Montage (G003)	13
2.4.1	Situering van de module in de opleiding	13
2.4.2	Instapvereisten	13
2.4.3	Studieduur	13
2.4.4	Basiscompetenties	13
2.5	Module Motoren 1 (G011 1)	14
2.5.1	Situering van de module in de opleiding	14
2.5.2	Instapvereisten	14
2.5.3	Studieduur	14
2.5.4	Basiscompetenties	14
2.6	Module Motoren 2 (G011 2)	15
2.6.1	Situering van de module in de opleiding	15
2.6.2	Instapvereisten	15
2.6.3	Studieduur	15
2.6.4	Basiscompetenties	15
2.7	Module Voertuigen 1 (G012 1)	17
2.7.1	Situering van de module in de opleiding	17
2.7.2	Instapvereisten	17
2.7.3	Studieduur	17
2.7.4	Basiscompetenties	17
2.8	Module Voertuigen 2 (G012 2)	18
2.8.1	Situering van de module in de opleiding	18
2.8.2	Instapvereisten	18
2.8.3	Studieduur	18
2.8.4	Basiscompetenties	18
2.9	Module Klein Onderhoud - Bandenmontage 1 (G013 1)	20
2.9.1	Situering van de module in de opleiding	20



2.9.2	Instapvereisten.....	20
2.9.3	Studieduur.....	20
2.9.4	Basiscompetenties.....	20
2.10	Module Klein Onderhoud - Bandenmontage 2 (G013 2)	21
2.10.1	Situering van de module in de opleiding.....	21
2.10.2	Instapvereisten.....	21
2.10.3	Studieduur.....	21
2.10.4	Basiscompetenties.....	21



1 **Deel 1 Opleiding**

1.1 **Korte beschrijving**

1.1.1 **Relatie opleiding - beroep**

De mecanici personen- en lichte bedrijfswagens is belast met onderhoudsactiviteiten (periodiek onderhoud alsook onderhoud voor de technische inspectie). Hij spoort frequente storingen op en herstelt voertuigen. Hij werkt eventueel onder begeleiding van een technicus. In het beroepsprofiel is geen niveaubepaling en beroepdrempel opgenomen.

1.1.2 **Inhoud**

In de opleiding **Mecanici Personen- en Lichte Bedrijfswagens** worden basisvaardigheden en technieken aangeleerd met betrekking tot het uitvoeren van een beperkt onderhoud, het uitvoeren van een periodiek onderhoud, het uitvoeren van een onderhoud voor de technische inspectie, het uitvoeren van eenvoudige frequente herstellingen, het klaarmaken van een nieuwe wagen, uitvoeren van minder eenvoudige, maar frequente herstellingen en het beperkt reviseren van motoren.

1.1.3 **Modules**

De opleiding bestaat uit 10 modules:

- Basis Metaal 40 Lt
- Basis Lassen 40 Lt
- Basis Elektriciteit 40 Lt
- Klein Onderhoud - Bandenmontage 1 120 Lt
- Klein Onderhoud - Bandenmontage 2 80 Lt
- Demontage Montage 120 Lt
- Voertuigen 1 120 Lt
- Voertuigen 2 80 Lt
- Motoren 1 120 Lt
- Motoren 2 80 Lt

De totale opleiding omvat dus 840 Lt.

De modules "*Basis Elektriciteit*", "*Basis Metaal*", "*Basis Lassen*", "*Klein Onderhoud – Bandenmontage 1 en 2*" en "*Demontage Montage*": zijn de instapvoorwaarden voor het volgen van de modules "*Motoren 1 en 2*" en "*Voertuigen 1 en 2*".

1.1.4 **Niveau en soort vak**

De opleiding omvat het totaal van 840 Lt:

- 230 Lt TV
- 610 Lt PV

Alle modules worden ingedeeld als onderwijs van de derde graad van het technisch secundair onderwijs.



1.2 Plaats van de opleiding in het studiegebied

De opleiding **Mecaniciën Personen- en Lichte Bedrijfswagens** is een beroepsopleiding uit het studiegebied AUTO (AU).

Nr.	Opleidingen	Code	Lestijden	Niveau	GB	SR
1	Spuiter	BO AU 001	360	BSO 3		
2	Plaatwerker	BO AU 004	560	BSO 3		
3	Koetswerkhersteller	BO AU 005	920	BSO 3	x	
4	Hulpmecaniciën Personen- en Lichte Bedrijfswagens	BO AU 105	320	BSO 2		
5	Mecaniciën Personen- en Lichte Bedrijfswagens	BO AU 106	840	TSO 3	x	
6	Technicus Personen- en Lichte Bedrijfswagens	BO AU 107	1140	TSO 3	x	
7	Technicus Personen- en Lichte Bedrijfswagens Specialiteit LPG	BO AU 108	1260	TSO 3	x	
8	Fietsenmaker	BO AU 201	360	BSO 3	x	
9	Mecaniciën Bromfietsen en Tuinmateriaal	BO AU 202	480	BSO 3	x	
10	Hulpmecaniciën Bedrijfs- en Vrachtwagens	BO AU 306	360	BSO 3		
11	Mecaniciën Bedrijfs- en Vrachtwagens	BO AU 304	960	TSO 3	x	
12	Technicus Bedrijfs- en Vrachtwagens	BO AU 305	1260	TSO 3	x	
13	Bestuurder Heftruck	BO AU 307	120	BSO 3		
14	Bestuurder Reachtruck	BO AU 308	120	BSO 3		

GB = gereguleerd beroep
SR = specifieke reglementering

1.3 Studieduur

840 Lt waarvan 230 Lt TV en 610 Lt PV

Certificaat van de beroepsopleiding: MECANICIEN PERSONEN- EN LICHTE BEDRIJFSWAGENS:
840 Lt



1.4 Modules en leertraject

1.4.1 Modules

Naam	Code	Lestijden	Vak
Basis Elektriciteit	M ME C100	10 Lt TV en 30 Lt PV	elektriciteit praktijk elektriciteit
Basis Elektriciteit	M ME C100	10 Lt TV en 30 Lt PV	mechanica praktijk mechanica
Basis Elektriciteit	M ME C100	10 Lt TV en 30 Lt PV	lassen-constructie praktijk lassen-constructie
Basis Elektriciteit	M ME C100	10 Lt TV en 30 Lt PV	elektromechanica praktijk elektromechanica
Basis Elektriciteit	M ME C100	10 Lt TV en 30 Lt PV	elektronica praktijk elektronica
Basis Elektriciteit	M ME C100	10 Lt TV en 30 Lt PV	autotechniek praktijk autotechniek
Basis Elektriciteit	M ME C100	10 Lt TV en 30 Lt PV	carrosserie praktijk carrosserie
Basis Elektriciteit	M ME C100	10 Lt TV en 30 Lt PV	nijverheidstechnieken praktijk nijverheidstechnieken
Basis Elektriciteit	M ME C100	10 Lt TV en 30 Lt PV	centrale verwarming praktijk centrale verwarming
Basis Elektriciteit	M ME C100	10 Lt TV en 30 Lt PV	koeltechniek praktijk koeltechniek
Basis Elektriciteit	M ME C100	10 Lt TV en 30 Lt PV	sanitair praktijk sanitair
Basis Elektriciteit	M ME C100	10 Lt TV en 30 Lt PV	uurwerkmaken praktijk uurwerkmaken
Basis Lassen	M ME C200	10 Lt TV en 30 Lt PV	elektriciteit praktijk elektriciteit
Basis Lassen	M ME C200	10 Lt TV en 30 Lt PV	mechanica praktijk mechanica
Basis Lassen	M ME C200	10 Lt TV en 30 Lt PV	lassen-constructie praktijk lassen-constructie
Basis Lassen	M ME C200	10 Lt TV en 30 Lt PV	elektromechanica praktijk elektromechanica
Basis Lassen	M ME C200	10 Lt TV en 30 Lt PV	elektronica praktijk elektronica
Basis Lassen	M ME C200	10 Lt TV en 30 Lt PV	autotechniek praktijk autotechniek
Basis Lassen	M ME C200	10 Lt TV en 30 Lt PV	carrosserie praktijk carrosserie
Basis Lassen	M ME C200	10 Lt TV en 30 Lt PV	nijverheidstechnieken praktijk nijverheidstechnieken
Basis Lassen	M ME C200	10 Lt TV en 30 Lt PV	centrale verwarming praktijk centrale verwarming
Basis Lassen	M ME C200	10 Lt TV en 30 Lt PV	koeltechniek praktijk koeltechniek
Basis Lassen	M ME C200	10 Lt TV en 30 Lt PV	sanitair praktijk sanitair
Basis Lassen	M ME C200	10 Lt TV en 30 Lt PV	uurwerkmaken praktijk uurwerkmaken

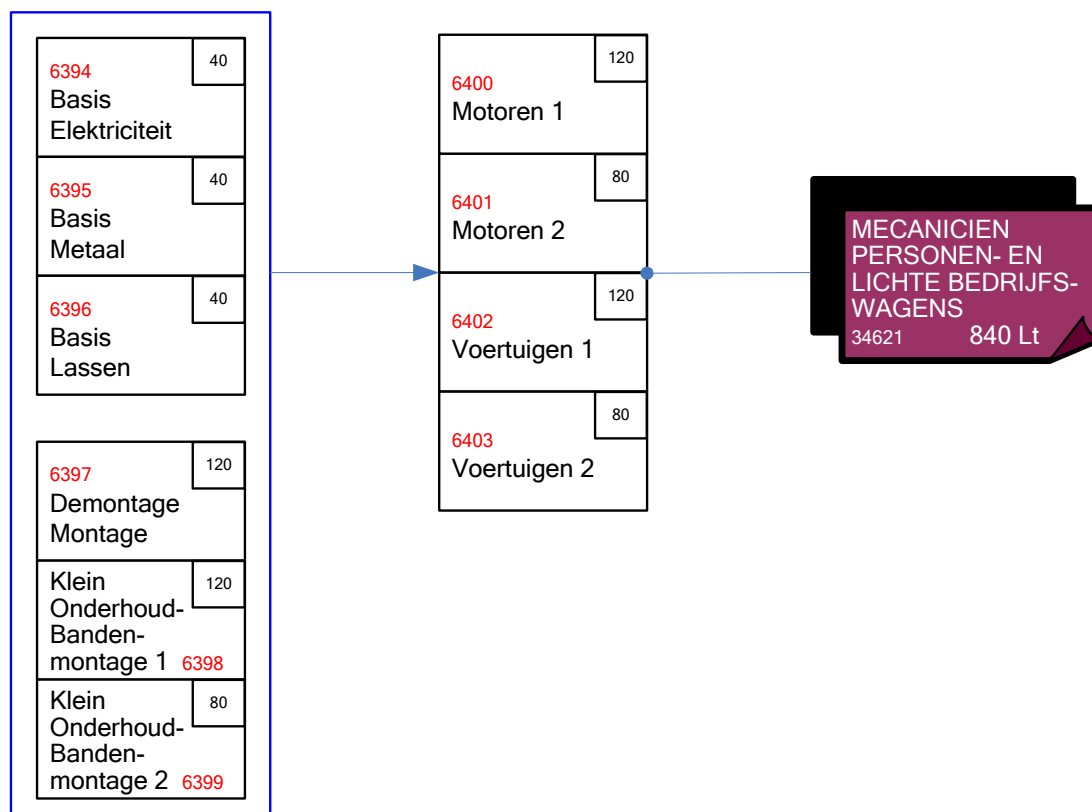


Naam	Code	Lestijden	Vak
Basis Metaal	M ME C300	10 Lt TV en 30 Lt PV	elektriciteit praktijk elektriciteit
Basis Metaal	M ME C300	10 Lt TV en 30 Lt PV	mechanica praktijk mechanica
Basis Metaal	M ME C300	10 Lt TV en 30 Lt PV	lassen-constructie praktijk lassen-constructie
Basis Metaal	M ME C300	10 Lt TV en 30 Lt PV	elektromechanica praktijk elektromechanica
Basis Metaal	M ME C300	10 Lt TV en 30 Lt PV	elektronica praktijk elektronica
Basis Metaal	M ME C300	10 Lt TV en 30 Lt PV	autotechniek praktijk autotechniek
Basis Metaal	M ME C300	10 Lt TV en 30 Lt PV	carrosserie praktijk carrosserie
Basis Metaal	M ME C300	10 Lt TV en 30 Lt PV	nijverheidstechnieken praktijk nijverheidstechnieken
Basis Metaal	M ME C300	10 Lt TV en 30 Lt PV	centrale verwarming praktijk centrale verwarming
Basis Metaal	M ME C300	10 Lt TV en 30 Lt PV	koeltechniek praktijk koeltechniek
Basis Metaal	M ME C300	10 Lt TV en 30 Lt PV	sanitair praktijk sanitair
Basis Metaal	M ME C300	10 Lt TV en 30 Lt PV	uurwerkmaken praktijk uurwerkmaken
Demontage Montage	M AU G003	20 Lt TV en 100 Lt PV	carrosserie praktijk carrosserie
Demontage Montage	M AU G003	20 Lt TV en 100 Lt PV	autotechniek praktijk autotechniek
Motoren 1	M AU G011 1	40 Lt TV en 80 Lt PV	autotechniek praktijk autotechniek
Motoren 1	M AU G011 1	40 Lt TV en 80 Lt PV	elektriciteit praktijk elektriciteit
Motoren 1	M AU G011 1	40 Lt TV en 80 Lt PV	elektromechanica praktijk elektromechanica
Motoren 1	M AU G011 1	40 Lt TV en 80 Lt PV	elektronica praktijk elektronica
Motoren 2	M AU G011 2	30 Lt TV en 50 Lt PV	autotechniek praktijk autotechniek
Motoren 2	M AU G011 2	30 Lt TV en 50 Lt PV	elektriciteit praktijk elektriciteit
Motoren 2	M AU G011 2	30 Lt TV en 50 Lt PV	elektromechanica praktijk elektromechanica
Motoren 2	M AU G011 2	30 Lt TV en 50 Lt PV	elektronica praktijk elektronica
Voertuigen 1	M AU G012 1	40 Lt TV en 80 Lt PV	autotechniek praktijk autotechniek
Voertuigen 1	M AU G012 1	40 Lt TV en 80 Lt PV	elektriciteit praktijk elektriciteit
Voertuigen 1	M AU G012 1	40 Lt TV en 80 Lt PV	elektromechanica praktijk elektromechanica
Voertuigen 1	M AU G012 1	40 Lt TV en 80 Lt PV	elektronica praktijk elektronica
Voertuigen 2	M AU G012 2	20 Lt TV en 60 Lt PV	autotechniek praktijk autotechniek



Naam	Code	Lestijden	Vak
Voertuigen 2	M AU G012 2	20 Lt TV en 60 Lt PV	elektriciteit praktijk elektriciteit
Voertuigen 2	M AU G012 2	20 Lt TV en 60 Lt PV	elektromechanica praktijk elektromechanica
Voertuigen 2	M AU G012 2	20 Lt TV en 60 Lt PV	elektronica praktijk elektronica
Klein Onderhoud - Bandenmontage 1	M AU G013 1	30 Lt TV en 90 Lt PV	autotechniek praktijk autotechniek
Klein Onderhoud - Bandenmontage 1	M AU G013 1	30 Lt TV en 90 Lt PV	elektromechanica praktijk elektromechanica
Klein Onderhoud - Bandenmontage 2	M AU G013 2	20 Lt TV en 60 Lt PV	autotechniek praktijk autotechniek
Klein Onderhoud - Bandenmontage 2	M AU G013 2	20 Lt TV en 60 Lt PV	elektromechanica praktijk elektromechanica

1.4.2 Leertraject





1.5 Sleutelvaardigheden

Sleutelvaardigheid	Specificatie	Code
Accuratesse	in staat zijn binnen de voorgeschreven tijd een taak nauwkeurig te voltooien	SV02
Een werkplan kunnen maken	in staat zijn om op systematische wijze te beslissen welke stappen men bij de uitvoering van een taak zal zetten	SV10
Kunnen omgaan met informatie	in staat zijn om informatie te verzamelen, te verwerken en te verstrekken	SV16
Leerbekwaamheid	in staat zijn om, via geëigende leerprocessen, zijn competenties te verbreden en te verdiepen	SV18
Problemen onderkennen en oplossen	zien dat er een probleem is, waar het precies gesitueerd is en er een oplossing voor aanreiken	SV23
Productieve taalvaardigheid Nederlands	in staat zijn zich op een adequate wijze mondeling en schriftelijk in het Nederlands uit te drukken	SV25
Receptieve taalvaardigheid Nederlands	in staat zijn om als luisteraar en/of lezer in het Nederlands op adequate wijze een gesproken, geschreven of audiovisuele boodschap te ontvangen en verwerken	SV26
Resultaatgerichtheid	in staat zijn binnen een bepaalde tijd en budget een vooropgesteld resultaat te bereiken met in achtname van gedefinieerde kwaliteitsstandaarden	SV28
Veiligheids- en Milieubewustzijn	in staat zijn om actief en pro-actief in te staan voor de veiligheid en om situaties te voorkomen die mens en milieu kunnen schaden	SV30
Zelfstandigheid	in staat zijn om zelfstandig zonder hulp of toezicht gedurende lange tijd aan een taak te werken	SV32
Zin voor samenwerking	in staat zijn om gemeenschappelijk aan eenzelfde taak te werken	SV35



2 Deel 2 Modules

2.1 Module Basis Elektriciteit (C100)

2.1.1 *Situering van de module in de opleiding*

Deze module omvat basistechnieken waarbij het zelfstandig handelen als doelstelling primeert. Deze module brengt vaardigheden aan welke noodzakelijk zijn in meerdere opleidingen.

De inhoud van de module beoogt het realiseren van eenvoudige elektrische verbindingen en elektrische schakelingen. Hierbij raakt men vertrouwd met de belangrijkste elektrische grootheden. Na het voltooien van deze module is men tevens in staat, met inachtneming van de nodige veiligheidsmaatregelen, elektrisch testgereedschap te hanteren.

2.1.2 *Instapvereisten*

Geen

2.1.3 *Studieduur*

40 Lt waarvan 10 Lt TV en 30 Lt PV

2.1.4 *Basiscompetenties*

Module Basis Elektriciteit	M ME C100
De cursist kan	
<i>Verantwoord met elektrische energie omgaan</i> <ul style="list-style-type: none">➤ de gevaren van elektrische energie onderkennen➤ veiligheidsnormen en reglementering naleven➤ spanningsloos fouten in eenvoudige schakelingen opsporen en verhelpen➤ met elektrisch testgereedschap spanning detecteren➤ courante elektrische gegevens en opschriften onderkennen	M ME C100 BC 01
<i>Elektrische verbindingen realiseren</i> <ul style="list-style-type: none">➤ elektrische verbindingen met geleiders en leidingen uitvoeren➤ eenvoudige bedradingschema's lezen➤ elektrische en logische basisschakelingen uitvoeren➤ technische informatie raadplegen	M ME C100 BC 02



2.2 Module Basis Lassen (C200)

2.2.1 Situering van de module in de opleiding

Deze module omvat basistechnieken waarbij het zelfstandig handelen als doelstelling primeert. Basis lassen omvat de beginselen van de meest voorkomende las- en soldeerprocédés. Het is de bedoeling dat men ervaart dat lassen een verbindingstechniek is waarbij de beheersing van het smeltbad een grote handvaardigheid vraagt. Veilig leren omgaan met de lastoestellen is hier van het grootste belang.

2.2.2 Instapvereisten

Geen

2.2.3 Studieduur

40 Lt waarvan 10 Lt TV en 30 Lt PV

2.2.4 Basiscompetenties

Module Basis Lassen	M ME C200
De cursist kan	
<i>Een werkmethode opvolgen</i> <ul style="list-style-type: none">➤ een technische tekening van een eenvoudige lasverbinding lezen➤ een werkvolgorde opvolgen➤ courante ferro en non-ferro metalen onderscheiden➤ werkstukken traceren➤ de gelaste verbinding, in functie van de gestelde eisen naar afmetingen, vorm en kwaliteit beoordelen➤ onderstaande lasprocédés toepassen➤ een handslijpmachientje gebruiken	M ME C200 BC 01
<i>Plaatmateriaal onderhands (positie PA) door middel van gassmeltlassen verbinden</i> <ul style="list-style-type: none">➤ de lasapparatuur volgens de instructies instellen➤ evenwijdige smeltlijnen uitvoeren➤ evenwijdige lassnoeren uitvoeren➤ liggende buitenhoeklassen uitvoeren	M ME C200 BC 02
<i>Plaatmateriaal onderhands (positie PA) door middel van BMBE (booglassen met beklede elektrode) verbinden</i> <ul style="list-style-type: none">➤ de lasapparatuur volgens de instructies instellen➤ evenwijdige rechte lassnoeren met rutiel beklede elektroden uitvoeren	M ME C200 BC 03
<i>Plaatmateriaal onderhands (positie PA) in ferro metaal door middel van MIG/MAG lassen verbinden</i> <ul style="list-style-type: none">➤ de lasapparatuur volgens de instructies instellen➤ evenwijdige rechte lassnoeren enkel in kortsluitboog uitvoeren	M ME C200 BC 04
<i>Metalen onderdelen door middel van hardsolderen verbinden</i> <ul style="list-style-type: none">➤ de soldeerapparatuur volgens de instructies instellen➤ eenvoudige verbindingen solderen	M ME C200 BC 05
<i>Veiligheidsvoorschriften toepassen</i> <ul style="list-style-type: none">➤ persoonlijke beschermingsmiddelen toepassen➤ rekening houden met de eigen veiligheid en die van derden	M ME C200 BC 06



2.3 Module Basis Metaal (C300)

2.3.1 Situering van de module in de opleiding

Deze module omvat basistechnieken. Samen met het handmatig uitvoeren van bewerkingen op verschillende materialen wordt hier de basis gelegd voor het bedienen van machines en kiezen van het juiste snijgereedschap. Bij demontage en montage zal men vooral aandacht schenken aan werkmethoden, technieken en het gebruik van aangepast gereedschap.

Om geleidelijk over te gaan naar productief en kwalitatief werk zal men duidelijk verantwoorde werkmethodes en informatie over kwaliteitseisen aanreiken, steeds rekening houdend met de veiligheid en het milieu.

2.3.2 Instapvereisten

Geen

2.3.3 Studieduur

40 Lt waarvan 10 Lt TV en 30 Lt PV

2.3.4 Basiscompetenties

Module Basis Metaal	M ME C300
De cursist kan	
<i>Een werkmethode opvolgen</i> <ul style="list-style-type: none">➤ een technische tekening gebruiken➤ een werkvolgorde opvolgen➤ eenvoudige werkstukken aftekenen➤ courante ferro- en non-ferrometalen onderscheiden➤ courante kunststoffen onderscheiden➤ een eenvoudig werkstuk/onderdeel visueel controleren➤ metingen uitvoeren➤ gereedschap onderhouden	M ME C300 BC 01
<i>Constructies demonteren en monteren</i> <ul style="list-style-type: none">➤ genormaliseerde bevestigings- en borgmiddelen gebruiken➤ demontage- en montagetechneken toepassen➤ mechanismen demonteren-monteren➤ het gereedschap kiezen	M ME C300 BC 02
<i>Handmatige bewerkingen uitvoeren</i> <ul style="list-style-type: none">➤ dunne plaat volgens een aftekenlijn snijden➤ evenwijdig aan een aftekenlijn zagen➤ werkstukken ontbramen➤ werkstukken bijvijlen➤ eenvoudige werkstukken plooiën en rechten➤ in- en uitwendige bevestigingsschroefdraad tappen en snijden	M ME C300 BC 03
<i>Machines bedienen</i> <ul style="list-style-type: none">➤ snijgereedschap kiezen➤ aan de hand van tabellen snijsnelheden kiezen➤ werkstukken klemmen➤ met een tafel- (kolom-) en handboormachine in verscheidene courante materialen boren➤ koelsmeermiddelen gebruiken➤ onderhoudsvorschriften toepassen➤ globale en persoonlijke beschermingsmiddelen gebruiken➤ voor zichzelf en voor anderen veilig werken	M ME C300 BC 04



2.4 Module Demontage Montage (G003)

2.4.1 Situering van de module in de opleiding

De module staat centraal in de beroepsopleidingstrajecten. Demontage montage omvat het verwijderen en terugplaatsen van grote gehelen of componenten van het voertuig.

In deze module zal men vooral aandacht schenken aan het leren lezen van instructies van de constructeur en het aanleren van een goede werkmethode om mechanische en elektrische onderdelen alsook accessoires te verwijderen en te monteren.

Bijzondere aandacht wordt besteed aan het verwijderen en sorteren van afval en restproducten op een veilige en milieuvriendelijke manier.

De module vereist een elektrische vorming om de basiscompetenties te verwezenlijken. De elektrische vorming wordt geïntegreerd aangeboden in deze module.

2.4.2 Instapvereisten

Geen

2.4.3 Studieduur

120 Lt waarvan 20 Lt TV en 100 Lt PV

2.4.4 Basiscompetenties

Module Demontage Montage	M AU G003
De cursist kan	
<i>Het eigen werk plannen en organiseren</i> <ul style="list-style-type: none"> ➤ de opdracht begrijpen en zich inhoudelijk erover informeren ➤ een werkvolgorde opvolgen ➤ veilig en hygiënisch werken ➤ afval en restproducten selectief verwijderen en sorteren ➤ het eigen werk evalueren ➤ milieuvoorschriften opvolgen 	M AU G003 BC 01
<i>Gehelen van mechanische en elektrische onderdelen verwijderen en plaatsen</i> <ul style="list-style-type: none"> ➤ de onderdelen herkennen en de functie omschrijven ➤ elektrische en elektronische onderdelen ontkoppelen en weer aansluiten ➤ onderdelen van het koelsysteem verwijderen en plaatsen ➤ onderdelen van het brandstofsysteem verwijderen en plaatsen ➤ motoren uit- en inbouwen ➤ onderdelen van veer- en ophangingssystemen verwijderen en plaatsen ➤ onderdelen van de stuurinrichting verwijderen en plaatsen ➤ elektrische onderdelen verwijderen en plaatsen ➤ eenvoudige stroomkringen controleren 	M AU G003 BC 02
<i>Aan ruiten, portieren en beweegbare carrosserieonderdelen werken</i> <ul style="list-style-type: none"> ➤ carrosseriedelen verwijderen, terugplaatsen en indien nodig bijregelen ➤ ruiten uit- en inbouwen ➤ schade aan autoruiten interpreteren ➤ onderdelen die in het portier, motorkap en kofferdeksel zijn ondergebracht uit-, inbouwen en afstellen ➤ interieurdelen verwijderen en plaatsen ➤ accessoires verwijderen en plaatsen 	M AU G003 BC 03



2.5 Module Motoren 1 (G011 1)

2.5.1 Situering van de module in de opleiding

In deze module worden naast onderhoudsactiviteiten courante reparaties aan motoren van personen- en lichte bedrijfswagens uitgevoerd.

Beperkte revisies aan het motorblok uitvoeren, onderdelen van in- en uitlaat onderhouden en werkzaamheden aan de koeling vormen de belangrijkste onderwerpen binnen deze module.

Men moet veilig en hygiënisch werken, dit houdt onder meer in dat de werkplaats en het materiaal moet onderhouden worden en dat men beschermende maatregelen moet nemen voor de veiligheid en gezondheid van zichzelf en anderen.

Men moet een opdracht begrijpen, hetgeen ook moet bekeken worden in functie van het opbouwen van de eigen deskundigheid.

Men moet ook verantwoordelijkheid dragen voor de werkzaamheden van collega's.

De module vereist een elektrische vorming om de basiscompetenties te verwezenlijken.

2.5.2 Instapvereisten

De cursist dient verplicht de competenties te bezitten van de modules:

- Basis Elektriciteit
- Basis Metaal
- Basis Lassen
- Klein Onderhoud - Bandenmontage 1
- Klein Onderhoud - Bandenmontage 2
- Demontage Montage

2.5.3 Studieduur

120 Lt waarvan 40 Lt TV en 80 Lt PV

2.5.4 Basiscompetenties

Module Motoren 1	M AU G011 1
De cursist kan	
<i>Het eigen werk plannen en organiseren</i> <ul style="list-style-type: none"> ➤ de opdracht begrijpen en zich inhoudelijk erover informeren ➤ een werkvolgorde opvolgen ➤ de nodige grondstoffen en materieel voorzien ➤ werkdocumenten invullen ➤ veilig en hygiënisch werken ➤ afval en restproducten selectief verwijderen en sorteren ➤ het eigen werk evalueren ➤ milieuvoorschriften opvolgen 	M AU G011 1 BC 01
<i>Collega's begeleiden</i> <ul style="list-style-type: none"> ➤ werknemers opvolgen ➤ werkzaamheden beoordelen ➤ instructies geven ➤ problemen opvangen 	M AU G011 1 BC 02
<i>Werkzaamheden aan in- en uitlaatsystemen uitvoeren</i> <ul style="list-style-type: none"> ➤ onderdelen van in- en uitlaat controleren en vervangen 	M AU G011 1 BC 03
<i>Werkzaamheden aan de koeling uitvoeren</i> <ul style="list-style-type: none"> ➤ koelsystemen controleren en onderhouden ➤ onderdelen van het koelsysteem vervangen 	M AU G011 1 BC 04
<i>Motoren beperkt reviseren</i> <ul style="list-style-type: none"> ➤ testen en metingen uitvoeren ➤ motoronderdelen demonteren en monteren ➤ de graad van slijtage bepalen ➤ een cilinderkop vervangen ➤ een koppakking vervangen 	M AU G011 1 BC 05



2.6 Module Motoren 2 (G011 2)

2.6.1 Situering van de module in de opleiding

In deze module worden naast onderhoudsactiviteiten courante reparaties aan motoren van personen- en lichte bedrijfswagens uitgevoerd.

Controleren en afstellen van verbrandingsmotoren vormen de belangrijkste onderwerpen binnen deze module.

Men moet veilig en hygiënisch werken, dit houdt onder meer in dat de werkplaats en het materiaal moet onderhouden worden en dat men beschermende maatregelen moet nemen voor de veiligheid en gezondheid van zichzelf en anderen.

Men moet een opdracht begrijpen, hetgeen ook moet bekeken worden in functie van het opbouwen van de eigen deskundigheid.

Men moet ook verantwoordelijkheid dragen voor de werkzaamheden van collega's.

De module vereist een elektrische vorming om de basiscompetenties te verwezenlijken.

2.6.2 Instapvereisten

De cursist dient verplicht de competenties te bezitten van de modules:

- Basis Elektriciteit
- Basis Metaal
- Basis Lassen
- Klein Onderhoud - Bandenmontage 1
- Klein Onderhoud - Bandenmontage 2
- Demontage Montage

2.6.3 Studieduur

80 Lt waarvan 30 Lt TV en 50 Lt PV

2.6.4 Basiscompetenties

Module Motoren 2	M AU G011 2
De cursist kan	
<i>Het eigen werk plannen en organiseren</i> <ul style="list-style-type: none">➤ de opdracht begrijpen en zich inhoudelijk erover informeren➤ een werkvolgorde opvolgen➤ de nodige grondstoffen en materieel voorzien➤ werkdocumenten invullen➤ veilig en hygiënisch werken➤ afval en restproducten selectief verwijderen en sorteren➤ het eigen werk evalueren➤ milieuvoorschriften opvolgen	M AU G011 2 BC 01
<i>Collega's begeleiden</i> <ul style="list-style-type: none">➤ werknemers opvolgen➤ werkzaamheden beoordelen➤ instructies geven➤ problemen opvangen	M AU G011 2 BC 02
<i>Benzinomotoren controleren en regelen</i> <ul style="list-style-type: none">➤ de soorten injectiesystemen onderscheiden➤ een diagnose stellen➤ mechanische en elektrische storingen herstellen➤ motoren onderhouden➤ motoren afstellen	M AU G011 2 BC 03



<i>Dieselmotoren onderhouden</i> <ul style="list-style-type: none">➤ soorten brandstofinjectionssystemen onderscheiden➤ een diagnose stellen➤ brandstofinjectionssystemen controleren, onderhouden en afstellen➤ motoren afstellen➤ de lagedrukkring controleren en onderhouden➤ de koudstartinrichting controleren en herstellen	M AU G011 2 BC 04
--	-------------------



2.7 Module Voertuigen 1 (G012 1)

2.7.1 Situering van de module in de opleiding

In deze module zal men versnellingsbakken en eindreducties van personen- en lichte bedrijfswagens onderhouden.

Men moet veilig en hygiënisch werken, dit houdt onder meer in dat de werkplaats en het materiaal moet onderhouden worden en dat men beschermende maatregelen moet nemen voor de veiligheid en gezondheid van zichzelf en anderen.

Men moet een opdracht begrijpen, hetgeen ook moet bekeken worden in functie van het opbouwen van de eigen deskundigheid.

Men moet verantwoordelijkheid dragen voor de werkzaamheden van collega's.

De module vereist een elektrische vorming om de basiscompetenties te verwezenlijken.

2.7.2 Instapvereisten

De cursist dient verplicht de competenties te bezitten van de modules:

- Basis Elektriciteit
- Basis Metaal
- Basis Lassen
- Klein Onderhoud - Bandenmontage 1
- Klein Onderhoud - Bandenmontage 2
- Demontage Montage

2.7.3 Studieduur

120 Lt waarvan 40 Lt TV en 80 Lt PV

2.7.4 Basiscompetenties

Module Voertuigen 1	M AU G012 1
De cursist kan	
<i>Het eigen werk plannen en organiseren</i> <ul style="list-style-type: none"> ➤ de opdracht begrijpen en zich inhoudelijk erover informeren ➤ een werkvolgorde opvolgen ➤ de nodige grondstoffen en materieel voorzien ➤ werkdocumenten invullen ➤ veilig en hygiënisch werken ➤ afval en restproducten selectief verwijderen en sorteren ➤ het eigen werk evalueren ➤ milieuvoorschriften opvolgen 	M AU G012 1 BC 01
<i>Collega's begeleiden</i> <ul style="list-style-type: none"> ➤ werknemers opvolgen ➤ werkzaamheden beoordelen ➤ instructies geven ➤ problemen opvangen 	M AU G012 1 BC 02
<i>Een onderhoud voor de technische inspectie uitvoeren</i> <ul style="list-style-type: none"> ➤ een voertuig voor inspectie klaarmaken ➤ homologaties, getuigschriften en vignetten van een LPG-installatie controleren ➤ documenten op aanwezigheid controleren 	M AU G012 1 BC 03
<i>Transmissies en eindreducties controleren, herstellen en afstellen</i> <ul style="list-style-type: none"> ➤ versnellingsbak en koppeling uit- en inbouwen ➤ versnellingsbak en koppeling controleren, demonteren, herstellen en monteren ➤ differentieel en aandrijfassen uit- en inbouwen ➤ differentieel en aandrijfassen controleren, demonteren, herstellen en monteren 	M AU G012 1 BC 04



2.8 Module Voertuigen 2 (G012 2)

2.8.1 Situering van de module in de opleiding

In deze module zal men de ophanging, stuurinrichting en remsystemen van personen- en lichte bedrijfswagens onderhouden.

Men moet veilig en hygiënisch werken, dit houdt onder meer in dat de werkplaats en het materiaal moet onderhouden worden en dat men beschermende maatregelen moet nemen voor de veiligheid en gezondheid van zichzelf en anderen.

Men moet een opdracht begrijpen, hetgeen ook moet bekeken worden in functie van het opbouwen van de eigen deskundigheid.

Men moet verantwoordelijkheid dragen voor de werkzaamheden van collega's.

De module vereist een elektrische vorming om de basiscompetenties te verwezenlijken.

2.8.2 Instapvereisten

De cursist dient verplicht de competenties te bezitten van de modules:

- Basis Elektriciteit
- Basis Metaal
- Basis Lassen
- Klein Onderhoud - Bandenmontage 1
- Klein Onderhoud - Bandenmontage 2
- Demontage Montage

2.8.3 Studieduur

80 Lt waarvan 20 Lt TV en 60 Lt PV

2.8.4 Basiscompetenties

Module Voertuigen 2	M AU G012 2
De cursist kan	
<i>Het eigen werk plannen en organiseren</i> <ul style="list-style-type: none"> ➤ de opdracht begrijpen en zich inhoudelijk erover informeren ➤ een werkvolgorde opvolgen ➤ de nodige grondstoffen en materieel voorzien ➤ werkdocumenten invullen ➤ veilig en hygiënisch werken ➤ afval en restproducten selectief verwijderen en sorteren ➤ het eigen werk evalueren ➤ milieuvoorschriften opvolgen 	M AU G012 2 BC 01
<i>Collega's begeleiden</i> <ul style="list-style-type: none"> ➤ werknemers opvolgen ➤ werkzaamheden beoordelen ➤ instructies geven ➤ problemen opvangen 	M AU G012 2 BC 02
<i>Remsystemen controleren, herstellen en afstellen</i> <ul style="list-style-type: none"> ➤ hoofdremcilinder en schijf- en trommelremmen uit- en inbouwen ➤ hoofdremcilinder en schijf- en trommelremmen controleren, demonteren, herstellen en monteren ➤ rembekrachtiger, remvloeistof en remdrukregelaar controleren en vervangen ➤ handrem en remdrukregelaar afstellen 	M AU G012 2 BC 03
<i>Stuurinrichtingen controleren, herstellen en afstellen</i> <ul style="list-style-type: none"> ➤ een stuurinrichting controleren en uit- en inbouwen ➤ een stuurinrichting reviseren ➤ de stuurkolom vervangen 	M AU G012 2 BC 04



<i>Ophangingen controleren, herstellen en afstellen</i> <ul style="list-style-type: none">➤ de onderdelen van een ophanging controleren en uit- en inbouwen➤ voertuigen uitlijnen	M AU G012 2 BC 05
--	-------------------



2.9 Module Klein Onderhoud - Bandenmontage 1 (G013 1)

2.9.1 Situering van de module in de opleiding

In deze module wordt vooral aandacht besteed aan het uitvoeren van een beperkt onderhoud volgens de instructies van de constructeur en het vervangen van eenvoudige mechanische en elektrische onderdelen. Men kan een stroomkring van lamp tot zekering controleren en vervangen.

Men moet veilig en hygiënisch werken, dit houdt onder meer in dat de werkplaats en het materiaal moet onderhouden worden en dat men beschermende maatregelen moet nemen voor de veiligheid en gezondheid van zichzelf en anderen.

Men moet een opdracht begrijpen, hetgeen ook moet bekeken worden in functie van het opbouwen van de eigen deskundigheid.

2.9.2 Instapvereisten

Geen

2.9.3 Studieduur

120 Lt waarvan 30 Lt TV en 90 Lt PV

2.9.4 Basiscompetenties

Module Klein Onderhoud - Bandenmontage 1	M AU G013 1
De cursist kan	
<i>Het eigen werk plannen en organiseren</i> <ul style="list-style-type: none"> ➤ de opdracht begrijpen en zich inhoudelijk erover informeren ➤ een werkvolgorde opvolgen ➤ de nodige grondstoffen en materieel voorzien ➤ een werkdocument invullen en tekorten rapporteren ➤ veilig en hygiënisch werken ➤ afval en restproducten selectief verwijderen en sorteren ➤ het eigen werk evalueren ➤ milieuvoorschriften opvolgen 	M AU G013 1 BC 01
<i>Een beperkt onderhoud uitvoeren</i> <ul style="list-style-type: none"> ➤ hoofdonderdelen van een voertuig onderscheiden ➤ voorzorgen nemen om beschadiging aan en vervuiling van het voertuig te voorkomen ➤ motorolie en oliefilter vervangen ➤ gebruikte vloeistoffen onderscheiden ➤ vloeistofniveaus controleren en bijvullen ➤ banden op spanning en slijtage controleren ➤ remmen visueel controleren ➤ lichten controleren ➤ herstellen van onderhoudsintervalaanduiding 	M AU G013 1 BC 02
<i>Eenvoudige mechanische en elektrische onderdelen vervangen</i> <ul style="list-style-type: none"> ➤ bougies vervangen ➤ een batterij controleren en vervangen ➤ eenvoudige verlichtings- en signalisatiekring controleren, onderdelen vervangen en lichten afstellen ➤ remblokjes en remschoenen vervangen ➤ schokdempers van eenvoudige ophangingen vervangen ➤ een uitlaat vervangen 	M AU G013 1 BC 03
<i>Een wagen klaarmaken</i> <ul style="list-style-type: none"> ➤ een kleine afleveringscontrole uitvoeren ➤ eenvoudige basisaccessoires installeren 	M AU G013 1 BC 04



2.10 Module Klein Onderhoud - Bandenmontage 2 (G013 2)

2.10.1 Situering van de module in de opleiding

In deze module wordt vooral aandacht besteed aan het vervangen en herstellen van banden. Men moet veilig en hygiënisch werken, dit houdt onder meer in dat de werkplaats en het materiaal moet onderhouden worden en dat men beschermende maatregelen moet nemen voor de veiligheid en gezondheid van zichzelf en anderen. Men moet een opdracht begrijpen, hetgeen ook moet bekeken worden in functie van het opbouwen van de eigen deskundigheid.

2.10.2 Instapvereisten

Geen

2.10.3 Studieduur

80 Lt waarvan 20 Lt TV en 60 Lt PV

2.10.4 Basiscompetenties

Module Klein Onderhoud - Bandenmontage 2	M AU G013 2
De cursist kan	
<i>Het eigen werk plannen en organiseren</i> <ul style="list-style-type: none">➤ de opdracht begrijpen en zich inhoudelijk erover informeren➤ een werkvolgorde opvolgen➤ de nodige grondstoffen en materieel voorzien➤ een werkdocument invullen en tekorten rapporteren➤ veilig en hygiënisch werken➤ afval en restproducten selectief verwijderen en sorteren➤ het eigen werk evalueren➤ milieuvoorschriften opvolgen	M AU G013 2 BC 01
<i>Een beperkt onderhoud uitvoeren</i> <ul style="list-style-type: none">➤ voorzorgen nemen om beschadiging aan en vervuiling van het voertuig te voorkomen➤ banden op spanning en slijtage controleren	M AU G013 2 BC 02
<i>Eenvoudige mechanische en elektrische onderdelen vervangen</i> <ul style="list-style-type: none">➤ remblokjes en remschoenen vervangen➤ schokdempers van eenvoudige ophangingen vervangen	M AU G013 2 BC 03
<i>Werkzaamheden aan banden uitvoeren</i> <ul style="list-style-type: none">➤ aanduidingen op banden en velgen interpreteren➤ wielen van het voertuig demonteren en monteren➤ banden van de velgen afnemen en opleggen➤ wielen uitbalanceren➤ banden herstellen➤ de sporing van de wielen bijregelen	M AU G013 2 BC 04